

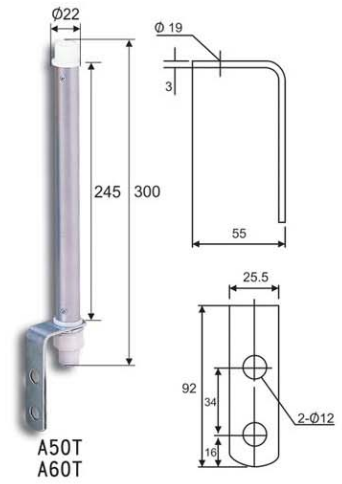
多色層式警示燈

Multi-Layer Tower Light

Gikoka

- ◎ 多色層燈再創突破性設計，燈桿改採超韌性塑膠成型，外觀要求亮麗烤漆，整體不導電不生鏽，與傳統式全然不同，塑料自然彈性加彈簧華司更不容易鬆動，媲美金屬材質，鎖緊適當扭力60~80kg，使用請參照成品之配件排列。
- ◎ 層燈色罩採內外交叉反光條紋更突顯高級，每層燈加塑膠隔環，整體以超美感為訴求，在任何條件下搭配，均可倍增價值感。
- ◎ 裝配種類區分 盤式、桿式、折疊式、直立式、高盤式 五種，可供選擇。
- ◎ 折疊式結構可提供 直立、45°、90°三段左右不同角度選擇，操作不受限制均可左右360°每段20°分 18段自由旋轉，並附45°支撐架，用於支撐多層超載負重，可防止角度臨時變化危急安全之功能。※ 折疊座結構已專利申請中。
- ◎ 折疊式、直立式二種，整體均以立體感及簡易裝卸結構設計，折疊式裝配要求色燈加燈桿，往順時方向直接鎖緊至段數出現，再加強鎖緊適當扭力 40~60kg，試反轉方向也出現段數止即完成裝配。直立式裝配直接鎖緊適當扭力 40~60kg即可使用，二種裝配快速一律不需要任何工具。
- ◎ 蜂鳴器採用90分貝BZ蜂鳴聲，非一般電子式高頻音。
- ◎ LENGTH 高度

PA-指示式(PILOT LAMP TYPE)
 型式: SA-閃爍式(SPARKLING TYPE)
 TYPE + Z-蜂鳴器(BUZZER TYPE)



LAYER 層數	PA SA 50	ZPA ZSA 50	PA SA 50T	ZPA ZSA 50T	PA SA 50F	ZPA ZSA 50F	PA SA 50S	ZPA ZSA 50S	PA SA 50D	ZPA ZSA 50D	COLOR 顏色
1	125	160	370	405	310	345	422	457	135	170	RED (紅)
2	190	225	435	470	375	410	487	522	200	235	ORANGE (橙)
3	255	290	500	535	440	475	552	587	265	300	GREEN (綠)
4	320	355	565	600	505	540	617	652	330	365	BLUE (藍)
5	385	420	630	665	570	605	682	717	395	430	CLEAR (白)
型式	60	60	60T	60T	60F	60F	60S	60S	60D	60D	COLOR
1	125	167	370	412	310	352	422	464	135	177	RED (紅)
2	190	232	435	477	375	417	487	529	200	242	ORANGE (橙)
3	255	297	500	542	440	482	552	594	265	307	GREEN (綠)
4	320	362	565	607	505	547	617	659	330	372	BLUE (藍)
5	385	427	630	672	570	612	682	724	395	437	CLEAR (白)

※燈桿非以上所列規格尺寸，要求長短可另行定製，數量50PCS含以上，價格另議。

